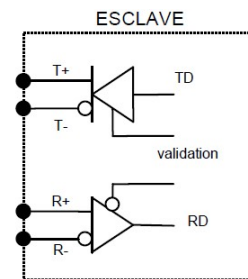
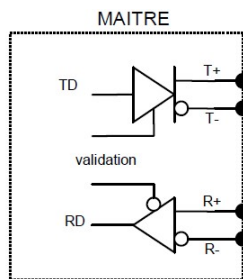


Tableau comparatif

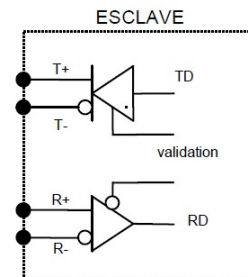
	RS232	RS422	RS485
Mode	Asymétrique	Différentiel	Différentiel
Nombre d'émetteur	1	1	32
Nombre de récepteur	1	10	32
Longueur de câble	15m	1200m	1200m
Débit maxi	20kb/s	10Mb/s 100kb/s (1200m)	10Mb/s 100kb/s (1200m)
Tension en mode commun maxi	±25V	+6V -0,25V	+12V -7V
Tension de sortie (chargée)	±5V min. ±25V max.	Tension différentielle ±2V min. ±6V max.	Tension différentielle ±1,5V min. ±6V max.
Résistance du récepteur	3kΩ à 7kΩ	4kΩ mini	12kΩ mini
Sensibilité du récepteur	±3V	±200mV	±200mV

Liaison d'une RS485

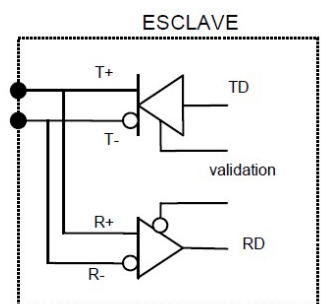
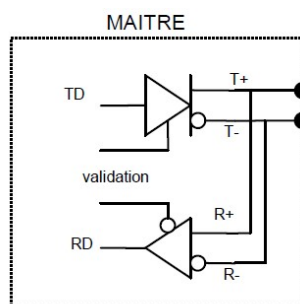
- Liaison 4 fils (liaison full duplex)



NB : les sorties sont des sorties 3 états



- Liaison 2 fils (liaison half duplex)



NB : les sorties sont des sorties 3 états

